

РОССИЯ

ООО «ЭЛИНОКС»



**ВАННЫ МОЕЧНЫЕ  
ОДНО-, ДВУХ- И ТРЕХСЕКЦИОННЫЕ  
РАЗБОРНЫЕ**

(с вварными ваннами)

**ВМП \_\_\_ - \_\_\_ - \_\_\_ Р\_\_\_**

**ВМП \_\_\_ - \_\_\_ - \_\_\_ Р\_\_\_ с полкой**

**ПАСПОРТ**

## 1. НАЗНАЧЕНИЕ

Ванны производственные пристенные предназначены для мытья ручным способом столовой посуды на предприятиях общественного питания.

Декларация о соответствии ЕАЭС N RU Д-RU.ТP06.В.10407/19. Срок действия с 25.09.2019 г. по 24.09.2024 г.

На предприятии действует сертифицированная система менеджмента качества в соответствии требованиям ИСО 9001:2015. Регистрационный номер сертификата 73 100 3466.

## 2. ТЕХНИЧЕСКИЕ ХАРАКТЕРИСТИКИ

Таблица 1 Ванны с крашеным каркасом (Ч) и нержавеющей каркасом (Н) разборные (Р) (серия 600)

Наименование параметра	Величина параметра											
	ВМП-6-1-5 РЧ	ВМП-6-1-5 РН без полки	ВМП-6-1-5 РН	ВМП-6-1-5 РЧ с полкой	ВМП-6-1-6 РЧ	ВМП-6-1-6 РН без полки	ВМП-6-1-6 РН	ВМП-6-1-6 РЧ с полкой	ВМП-6-2-5 РЧ	ВМП-6-2-5 РН без полки	ВМП-6-2-5 РН	ВМП-6-2-5 РЧ с полкой
Размеры ванны, мм	500x500				600x500				500x500			
Количество ванн, шт.	1				1				2			
Габаритные размеры, мм, не более												
длина	635				735				1200			
ширина	600				600				600			
высота	900				900				900			
высота до столешницы	860				860				860			
Масса, кг, не более	22			24	24			25	33			37

Продолжение таблицы 1

Наименование параметра	Величина параметра											
	ВМП-6-2-6 РЧ	ВМП-6-2-6 РН без полки	ВМП-6-2-6 РН	ВМП-6-2-6 РЧ с полкой	ВМП-6-3-5 РЧ	ВМП-6-3-5 РН без полки	ВМП-6-3-5 РН	ВМП-6-3-5 РЧ с полкой	ВМП-6-3-6 РЧ	ВМП-6-3-6 РН без полки	ВМП-6-3-6 РН	ВМП-6-3-6 РЧ с полкой
Размеры ванны, мм	600x500				500x500				600x500			
Количество ванн, шт.	2				3				3			
Габаритные размеры, мм, не более												
длина	1400				1770				2070			
ширина	600				600				600			
высота	900				900				900			
высота до столешницы	860				860				860			
Масса, кг, не более	36			41	45			51	49			56

Таблица 2 Ванны с крашеным каркасом (Ч) и нержавеющей каркасом (Н)  
разборные (Р) (серия 700)

Наименование параметра	Величина параметра											
	ВМП-7-1-5 РЧ	ВМП-7-1-5 РН без полки	ВМП-7-1-5 РН	ВМП-7-1-5 РЧ с полкой	ВМП-7-1-6 РЧ	ВМП-7-1-6 РН без полки	ВМП-7-1-6 РН	ВМП-7-1-6 РЧ с полкой	ВМП-7-2-5 РЧ	ВМП-7-2-5 РН без полки	ВМП-7-2-5 РН	ВМП-7-2-5 РЧ с полкой
Размеры ванны, мм	500x500				600x500				500x500			
Количество ванн, шт.	1				1				2			
Габаритные размеры, мм, не более												
длина	635				735				1200			
ширина	700				700				700			
высота	900				900				900			
высота до столешницы	860				860				860			
Масса, кг, не более	24			25	26			27	35			40

Продолжение таблицы 2

Наименование параметра	Величина параметра											
	ВМП-7-2-6 РЧ	ВМП-7-2-6 РН без полки	ВМП-7-2-6 РН	ВМП-7-2-6 РЧ с полкой	ВМП-7-3-5 РЧ	ВМП-7-3-5 РН без полки	ВМП-7-3-5 РН	ВМП-7-3-5 РЧ с полкой	ВМП-7-3-6 РЧ	ВМП-7-3-6 РН без полки	ВМП-7-3-6 РН	ВМП-7-3-6 РЧ с полкой
Размеры ванны, мм	600x500				500x500				600x500			
Количество ванн, шт.	2				3				3			
Габаритные размеры, мм, не более												
длина	1400				1770				2070			
ширина	700				700				700			
высота	900				900				900			
высота до столешницы	860				860				860			
Масса, кг, не более	39			45	47			55	52			61

### 3. КОМПЛЕКТ ПОСТАВКИ

Комплектность приведена в таблице 3.

Таблица 3

№ п/п	Наименование	Количество, шт.					
		ВМП-...-1 – Р__ без полки	ВМП-...-2 – Р__ без полки	ВМП-...-3 - Р__ без полки	ВМП-...-1 - Р__ с полкой	ВМП-...-2 - Р__ с полкой	ВМП-...-3 - Р__ с полкой
1.	Ванна	1					
2.	Сифон (комплект)	1	2	3	1	2	3
3.	Полка	-			1		
4.	Стяжка	-			-	2	
5.	Паспорт	1					
6.	Пакет полиэтиленовый	2					
7.	Ножка в сборе с регулируемой опорой	4					
8.	Винт М6х16 с прессшайбой DIN 967	-	16		-	16	
9.	Болт М6х14	-			4	8	
10.	Упаковка (короб и подложка)	1 комплект					
11.	Стяжка транспортировочная	-	-	4	-	4	
12.	Пенопласт 40х40х80 мм (транспортировочный)	-	-	2	-	2	

## 4. ПОРЯДОК СБОРКИ

Ванны односекционные поставляются в собранном состоянии.

Порядок сборки двух- и трехсекционных ванн (согласно рисунку 1 и рисунку 2):

- 1) распаковать ванну, проверить комплектность согласно табл. 3 комплекта поставки.
- 2) Для двух- и трехсекционных ванн раскрепить ножки(поз. 7) вывернув винты (поз. 8), стяжки транспортировочные (поз. 11) требуются только для транспортирования в упаковке.
- 3) Снять защитную пленку со всех поверхностей.
- 4) Установить ванну (поз. 1) столешницей на гладкую чистую поверхность.
- 5) Вставить ножки (поз. 7) и закрепить винтами (поз. 8).
- 6) Для нержавеющей варианта ванн установить полку (поз. 3) и (стяжки поз. 4), закрепив болтами (поз. 9)
- 7) Установить ванну в сборе на предусмотренное место и регулировочными опорами установить горизонтальное положение ванны. Установить сифон в ванну и проверить на герметичность. Приобрести и установить в прямоугольное отверстие смеситель, подключить к водопроводной трубе и проверить на герметичность. Подтеки не допускаются.

## 5. СВИДЕТЕЛЬСТВО О ПРИЕМКЕ

Ванна моечная (серия 600):

- 1-о секционная ВМП-6-1-5 РЧ, ВМП-6-1-5 РЧ с полкой, ВМП-6-1-5 РН, ВМП-6-1-5 РН без полки, ВМП-6-1-6 РЧ, ВМП-6-1-6 РЧ с полкой, ВМП-6-1-6 РН, ВМП-6-1-6 РН без полки, ВМП-6-1-6 РЧ, ВМП-6-1-6 РЧ с полкой;

- 2-х секционная ВМП-6-2-5 РЧ, ВМП-6-2-5 РЧ с полкой, ВМП-6-2-5 РН, ВМП-6-2-5 РН без полки, ВМП-6-2-6 РЧ, ВМП-6-2-6 РЧ с полкой, ВМП-6-2-6 РН, ВМП-6-2-6 РН без полки;

- 3-х секционная ВМП-6-3-5 РЧ, ВМП-6-3-5 РЧ с полкой, ВМП-6-3-5 РН, ВМП-6-3-5 РН без полки, ВМП-6-3-6 РЧ, ВМП-6-3-6 РЧ с полкой, ВМП-6-3-6 РН, ВМП-6-3-6 РН без полки;

Ванна моечная (серия 700):

- 1-о секционная ВМП-7-1-5 РЧ, ВМП-7-1-5 РЧ с полкой, ВМП-7-1-5 РН, ВМП-7-1-5 РН без полки, ВМП-7-1-6 РЧ, ВМП-7-1-6 РЧ с полкой, ВМП-7-1-6 РН, ВМП-7-1-6 РН без полки;

- 2-х секционная ВМП-7-2-5 РЧ, ВМП-7-2-5 РЧ с полкой, ВМП-7-2-5 РН, ВМП-7-2-5 РН без полки, ВМП-7-2-6 РЧ, ВМП-7-2-6 РЧ с полкой, ВМП-7-2-6 РН, ВМП-7-2-6 РН без полки;

- 3-х секционная ВМП-7-3-5 РЧ, ВМП-7-3-5 РЧ с полкой, ВМП-7-3-5 РН, ВМП-7-3-5

РН без полки, ВМП-7-3-6 РЧ, ВМП-7-3-6 РЧ с полкой, ВМП-7-3-6 РН, ВМП-7-3-6 РН без полки

(нужное подчеркнуть), изготовленная на ООО «ЭЛИНОКС», соответствует ТУ 5600-022-01439034-2008 и признана годной для эксплуатации.

Дата выпуска \_\_\_\_\_

личные подписи (оттиски личных клейм) должностных лиц предприятия, ответственных за приемку изделия

## 6. СВИДЕТЕЛЬСТВО ОБ УПАКОВКЕ

Ванна моечная ВМП упакована на ООО «ЭЛИНОКС» согласно требованиям, предусмотренным конструкторской документацией.

Дата упаковки \_\_\_\_\_

Упаковку произвел \_\_\_\_\_  
(подпись)

## 7. ГАРАНТИИ ИЗГОТОВИТЕЛЯ

Гарантийный срок эксплуатации ванны - 1 год со дня ввода в эксплуатацию.

Гарантийный срок хранения 1 год со дня изготовления.

В течение гарантийного срока предприятие-изготовитель гарантирует безвозмездное устранение выявленных дефектов изготовления и замену вышедших из строя составных частей ванны, произошедших не по вине потребителя, при соблюдении потребителем условий транспортирования, хранения и эксплуатации изделия.

Гарантия не распространяется на случаи, когда ванна вышла из строя по вине потребителя в результате несоблюдения требований, указанных в паспорте.

Время нахождения ванны в ремонте в гарантийный срок не включается.

В случае невозможности устранения на месте выявленных дефектов предприятие-изготовитель обязуется заменить дефектную ванну.

Все детали, узлы и комплектующие изделия, вышедшие из строя в период гарантийного срока эксплуатации, должны быть возвращены заводу-изготовителю ванны для детального анализа причин выхода из строя и своевременного принятия мер для их исключения.

Рекламация рассматривается только в случае поступления отказавшего узла, детали или комплектующего изделия с указанием обозначения ванны, срока изготовления и установки.

## 8. СВЕДЕНИЯ О РЕКЛАМАЦИЯХ

Рекламации предприятию-изготовителю предъявляются потребителем в порядке и сроки, предусмотренные Федеральным законом «О защите прав потребителей» от 07.02.1992 г., Гражданским кодексом Российской Федерации (часть первая от 30.11.1994 г. № 51-ФЗ, часть вторая от 26.01.1996 г. № 14-ФЗ, часть третья от 26.11.2001 г. №146-ФЗ, часть четвертая от 18.12.2006 г. № 230-ФЗ), а также Постановлением Правительства РФ от 19.01.1998 г. № 55 «Об утверждении Правил продажи отдельных видов товаров, перечня товаров длительного пользования, на которые не распространяются требования покупателя о безвозмездном предоставлении ему на период ремонта или замены аналогичного товара, и перечня непродовольственных товаров надлежащего качества, не подлежащих возврату или обмену на аналогичный товар других размера, формы, габарита, фасона, расцветки или комплектации».

Рекламации направлять по адресу завода-изготовителя ООО «ЭЛИНОКС»:

**Чувашская Республика, г. Чебоксары, Базовый проезд, 17.**

**Тел./факс: (8352) 56-06-26, 56-06-85.**

*«Технические вопросы по работе, обслуживанию и сервису оборудования Abat*

*Вы можете задать, обратившись в техническую поддержку завода по горячей линии ООО «ЭЛИНОКС»:*

+7 (8352) 28-63-60

+7 (987) 739-81-08

*e-mail:* [service-elinox@abat.ru](mailto:service-elinox@abat.ru)

**ТОЛЬКО ТЕХНИЧЕСКАЯ ПОДДЕРЖКА,**

**ПО ВСЕМ ОСТАЛЬНЫМ ВОПРОСАМ ОБРАЩАЙТЕСЬ В ОТДЕЛ МАРКЕТИНГА:**

+7 (8352) 56-06-85

*e-mail:* [market@abat.ru](mailto:market@abat.ru)

## 9. СВЕДЕНИЯ ОБ УТИЛИЗАЦИИ

При подготовке и отправке ванны моечной на утилизацию необходимо разобрать и рассортировать составные части ванны по материалам, из которых они изготовлены.

**Внимание!** Конструкция ванны моечной постоянно совершенствуется, поэтому возможны незначительные изменения, не отраженные в настоящем руководстве.

## 10. ХРАНЕНИЕ, ТРАНСПОРТИРОВАНИЕ И СКЛАДИРОВАНИЕ

Хранение ванны моечной должно осуществляться в транспортной таре предприятия изготовителя по группе условий хранения 4 по ГОСТ 15150.

Срок хранения не более 12 месяцев.

При сроке хранения свыше 12 месяцев владелец ванны обязан произвести переконсервацию изделия по ГОСТ 9.014.

Упакованную ванну моечную следует транспортировать железнодорожным, речным, автомобильным транспортом в соответствии с действующими правилами перевозки на этих видах транспорта. Морской и другие виды транспорта применяются по особому соглашению.

Условия транспортирования в части воздействия климатических факторов – группа 8 по ГОСТ 15150, в части воздействия механических факторов – С по ГОСТ 23170.

Погрузка и разгрузка ванны моечной из транспортных средств должна производиться осторожно, не допуская ударов и толчков.

**ВНИМАНИЕ!** Складирование упакованных ванн для хранения и транспортирования допускается не более чем в три яруса по высоте.



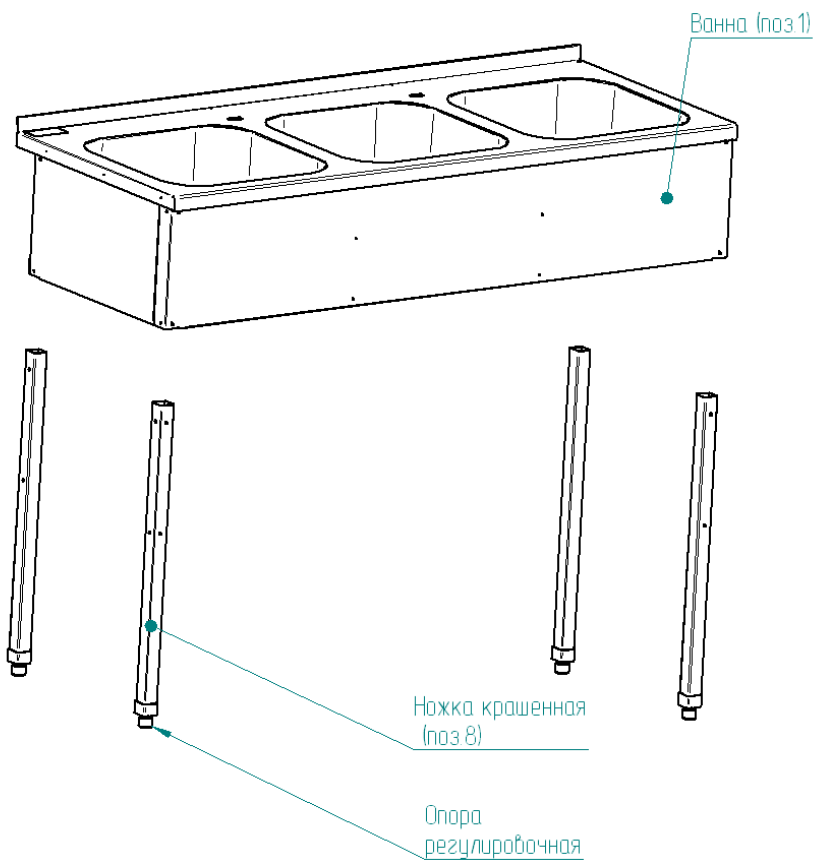


Рис.1 Сборка ванны без полки

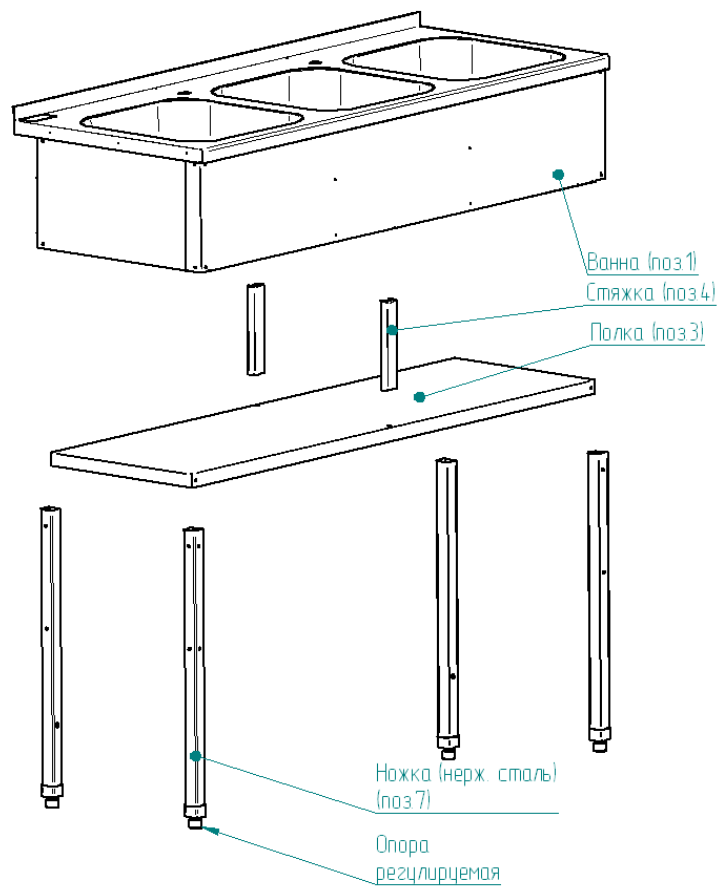


Рис.2 Сборка ванны с полкой

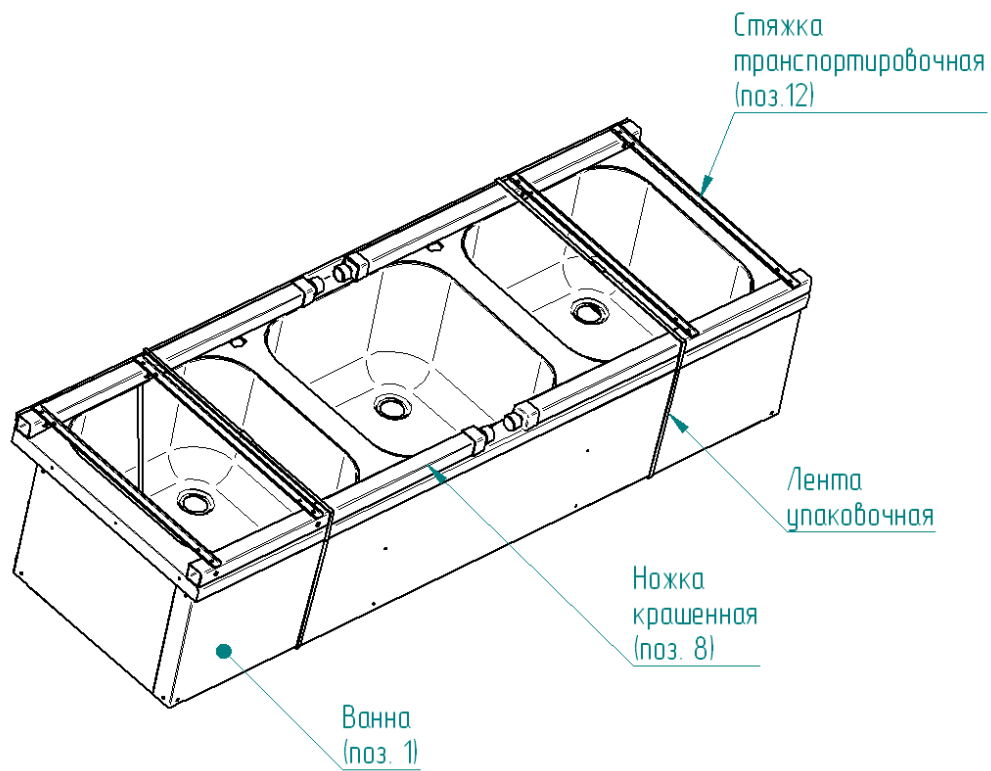


Рис. 3 Упаковка ванны без полки

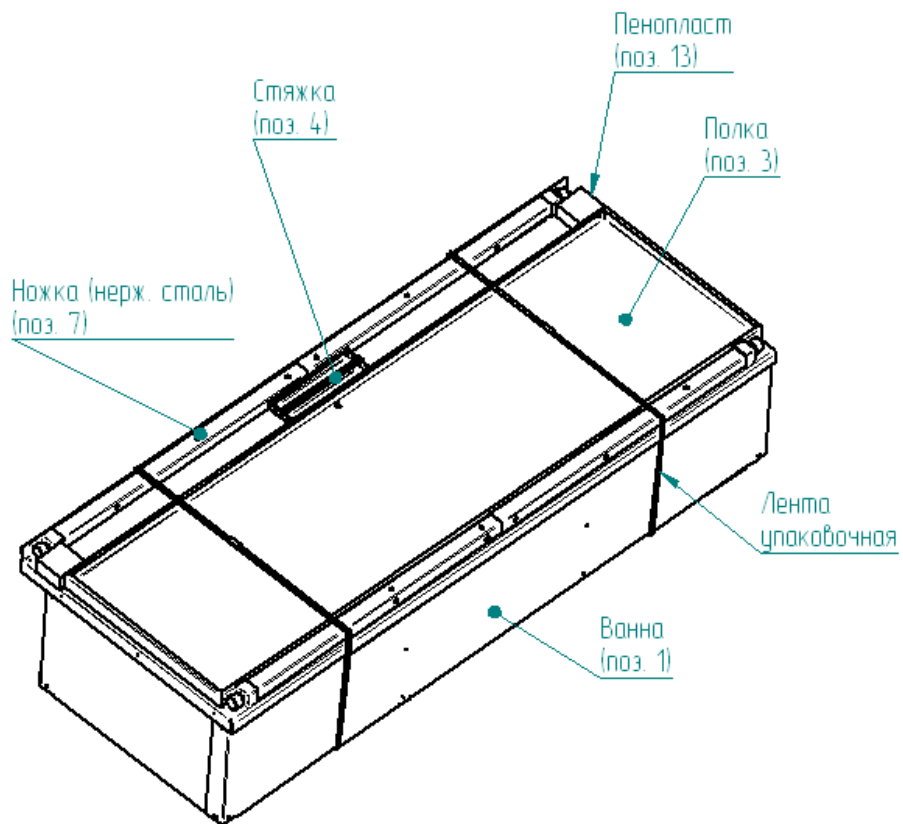


Рис. 4 Упаковка ванны с полкой

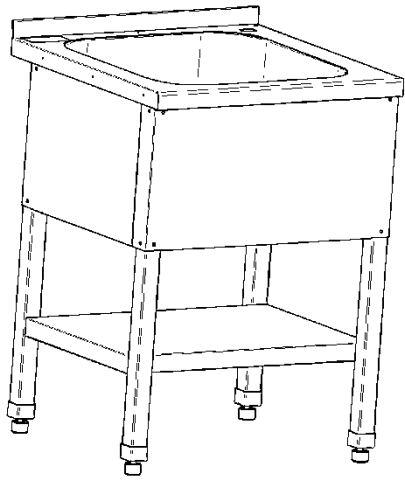


Рис.5 Ванна односекционная с полкой

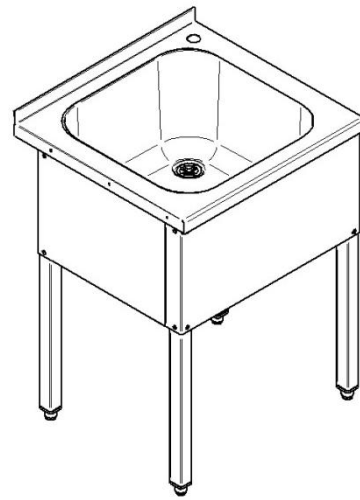


Рис.6 Ванна односекционная без полки

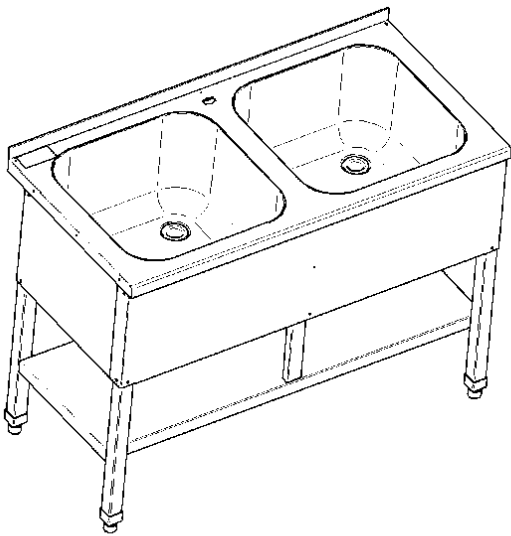


Рис.7 Ванна двухсекционная с полкой

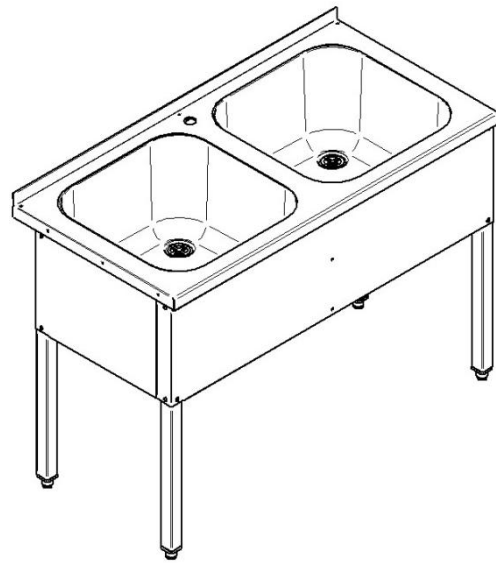


Рис.7 Ванна двухсекционная без полки

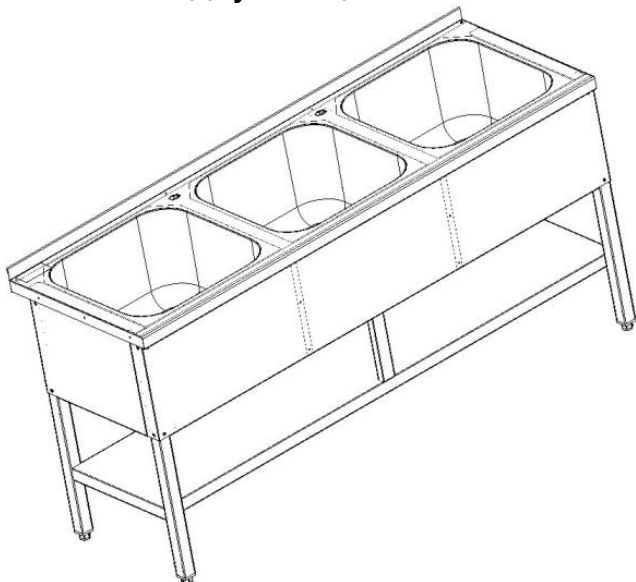


Рис.9 Ванна трехсекционная с полкой

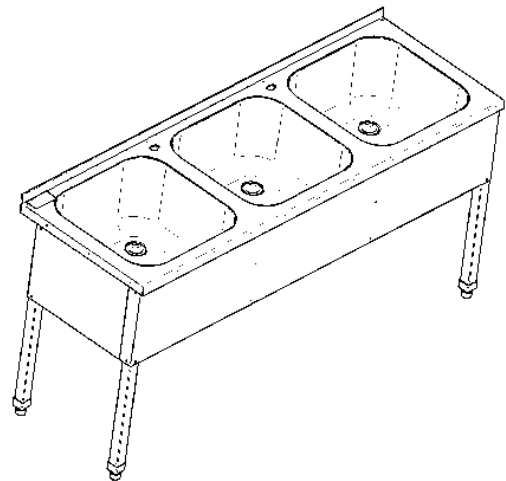


Рис.10 Ванна трехсекционная без полки

# ЕВРАЗИЙСКИЙ ЭКОНОМИЧЕСКИЙ СОЮЗ

## ДЕКЛАРАЦИЯ О СООТВЕТСТВИИ



**Заявитель** Общество с ограниченной ответственностью "ЭЛИНОКС"

Место нахождения и адрес места осуществления деятельности: Российская Федерация, Чувашская Республика - Чувашия, 428020, город Чебоксары, проезд Базовый, дом 17, основной государственный регистрационный номер: 1072130009874, номер телефона: +78352289944, адрес электронной почты: doz@elinok.ru

**в лице** Генерального директора Хайрутдинова Рамиля Гаяздиновича

**заявляет, что** Мебель для предприятий торговли, общественного питания: Столы для кофемашин типа СКМ; Стеллажи кухонные типа СК; Столы для мойки овощей типа СМО; Столы производственные для сбора отходов типа ССО; Столы предмоечные типа СПМП; Столы раздаточные типа СПМР; Столы предмоечные типа СПМФ; Столы производственные разборные островные типа СПРО; Столы производственные разборные пристенные типа СПРП; Столы предмоечные и сбора пищевых отходов разборные типа СПСО; Стеллажи для сушки тарелок типа ССТ; Столы с тумбой островные типа СТО; Столы-тумбы купе типа СТК; Столы-тумбы купе пристенные типа СТКП; Столы-тумбы купе островные типа СТКО; Столы с тумбой навесной типа СТН; Подтоварники кухонные типа ПК; Подставки типа ПФПМ (стол); Подставки межплитные типа ПМП (стол); Подставки типа ПП (стол); Полки настенные типа ПН; Полки настенные купе типа ПНК; Полки настенные открытые типа ПНО; Полки настенные с распашными дверками типа ПНР; Полки для сушки тарелок типа ПСТ; Полки к столам производственным разборным типа полка СПРП и полка СПРО; Тележки сервировочные типа ТС; Тележки для сушки тарелок типа ТСТ; Тележки-шпильки типа ТШГ; Шкафы-купе нейтральные типа ШКН; Шкафы-купе типа ШКО; Шкаф распашной для одежды типа ШРО; Шкаф распашной для хлеба типа ШРХ; Ванны моечные типа ВМП

**изготовитель** Общество с ограниченной ответственностью "ЭЛИНОКС". Место нахождения и адрес места осуществления деятельности по изготовлению продукции: Российская Федерация, Чувашская Республика - Чувашия, 428020, город Чебоксары, проезд Базовый, дом 17.

Продукция изготовлена в соответствии с ТУ 31.09.11-022-01439034-2008 (идентичны ТУ 5600-022-01439034-2008) «Мебель металлическая производственная для предприятий общественного питания. Технические условия».

Код ТН ВЭД ЕАЭС 9403208009. Серийный выпуск

**соответствует требованиям**

ТР ТС 025/2012 "О безопасности мебельной продукции"

### Декларация о соответствии принята на основании

Протокола испытаний № D.19.720-067 от 25.09.2019 года, выданного Испытательной лабораторией Общества с ограниченной ответственностью "Эксперт", аттестат аккредитации РОСС RU 32001.04ИБФ1.ИЛ07, Протокола испытаний № D.19.720-068 от 25.09.2019 года, выданного Испытательной лабораторией Общества с ограниченной ответственностью "Эксперт", аттестат аккредитации РОСС RU 32001.04ИБФ1.ИЛ07, Протокола испытаний № D.19.720-069 от 25.09.2019 года, выданного Испытательной лабораторией Общества с ограниченной ответственностью "Эксперт", аттестат аккредитации РОСС RU 32001.04ИБФ1.ИЛ07.

Схема декларирования 1д

### Дополнительная информация

Стандарт, в результате применения которого обеспечивается соблюдение технического регламента: ГОСТ 16371-2014 "Мебель. Общие технические условия". Условия, срок хранения, срок службы указаны в прилагаемой к продукции товаросопроводительной документации.

**Декларация о соответствии действительна с даты регистрации по 24.09.2024 включительно**

(подпись)



Хайрутдинов Рамиль Гаяздинович

(Ф.И.О. заявителя)

Регистрационный номер декларации о соответствии: ЕАЭС N RU Д-РУ.ТР06.В.10407/19

Дата регистрации декларации о соответствии: 25.09.2019